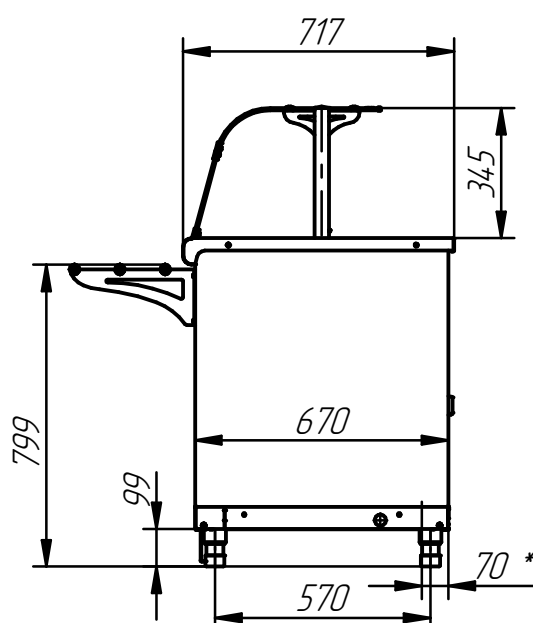
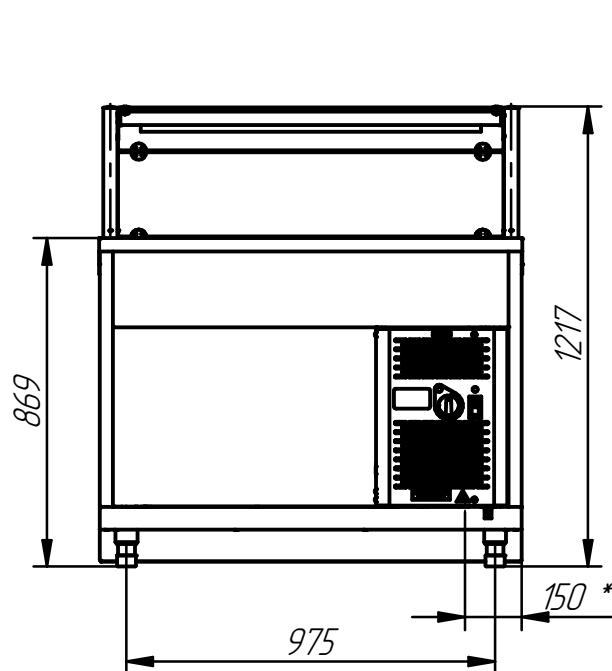
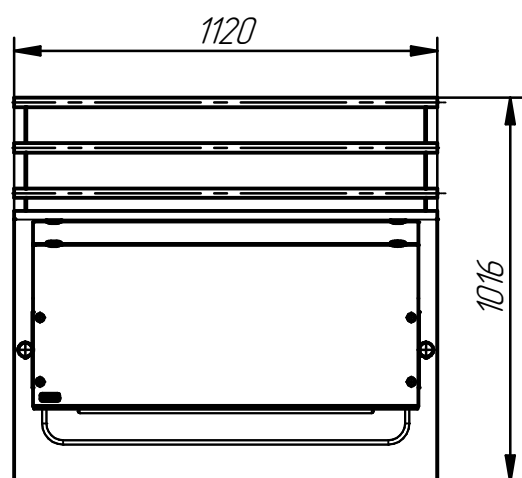


Прилавок холодильный высокотемпературный с нейтральным шкафом ПВВ(Н)-70Х-04-НШ (1120 мм)



Прилавок холодильный высокотемпературный с нейтральным шкафом предназначен для хранения, демонстрации и раздачи холодных закусок, третьих блюд и охлажденных напитков потребителю. Плавная регулировка температуры от 1 до 10 °С. Ровная охлаждаемая столешница имеет большую полезную площадь и легко подвергается гигиенической обработке. Полка над прилавком служит для выкладки неохлаждаемых порционных блюд или напитков и имеет лампу подсветки. Внизу нейтральный шкаф для хранения кухонного инвентаря. Направляющие для подносов входят в комплект поставки. На ваш выбор имеется большое количество вариантов быстросъемных фасадов. Прилавок имеет регулируемые по высоте ножки. С лицевой стороны ножки закрываются фартуком.

Регулируемые по высоте ножки легко можно заменить на поворотные колеса со стопором. Вариант с колесами особенно удобен при организации "мобильного" питания в гостиницах, ресторанах и организации бужетов и "шведских столов".



п/п	Наименование параметра	Величина параметра	
		ПВВ(Н)-70Х-04-НШ	ПВВ(Н)-70Х-04-НШ (кашир)
1	Код изделия	21000003039	21000003040
2	Демонстрационная площадь прилавка, м ² : - полок витрины; - столешницы; - суммарная		0,30
			0,70
			1,0
3	Количество полок, шт.		1
4	Температура воздуха полезного объема, °С		1..10
5	Род тока		однофазный, переменный
6	Номинальное напряжение, В		230
7	Установленный номинальный ток в амперах, всех энергопотребителей, не более: - холодильного агрегата; - лампы освещения; - суммарный		2,2
			0,05
			2,25
8	Масса, кг, не более		93

Вариант с поворотными колесами

* подвод электропитания

